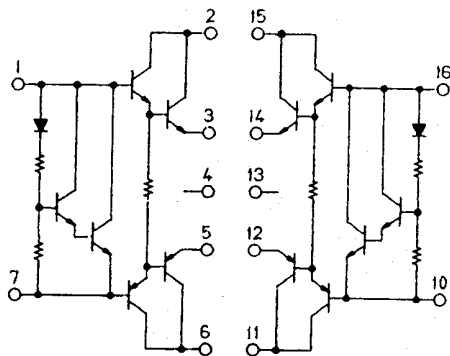


**2CH PURE COMPLEMENTARY
D. P. P. SERIES**

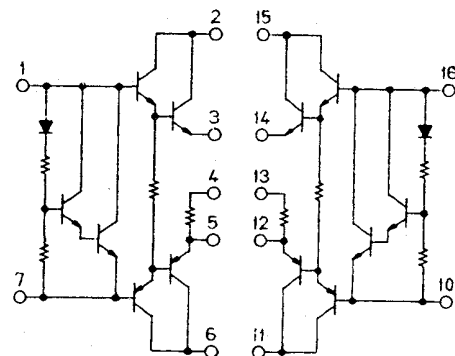
2ch 純コンプリメンタリー ターリントン パワールック シリーズ

Type No Series Name	Maximum Rating 最大定格						Recommended Operation 推奨動作	Electrical Characteristics 電気的特性			With Ro Ro 付
	Vcc max	θ_{j-c}	IC max	Tj	Ts	Tstg		Supply Voltage Vcc at RL=8 Ω	Closed Loop Gain	Po max/RL=8 Ω THD	
シリーズ名	V	$^{\circ}C/W$	A	$^{\circ}C$	sec	$^{\circ}C$	V	dB	W	%	Ro=0.22 Ω
STK 2030	± 48	2.1	4	150	2		± 30.0	40	30	0.01	No
STK 2230	± 48	2.1	4	150	2	-30	± 30.0	40	30	0.01	Yes
STK 2040	± 54	1.8	5	150	2	~	± 33.5	40	40	0.01	No
STK 2240	± 54	1.8	5	150	2	+105	± 33.5	40	40	0.01	Yes
STK 2050	± 59	1.8	5	150	2		± 37.0	40	50	0.01	No
STK 2250	± 59	1.8	5	150	2		± 37.0	40	50	0.01	Yes

■ EQUIVALENT CIRCUIT



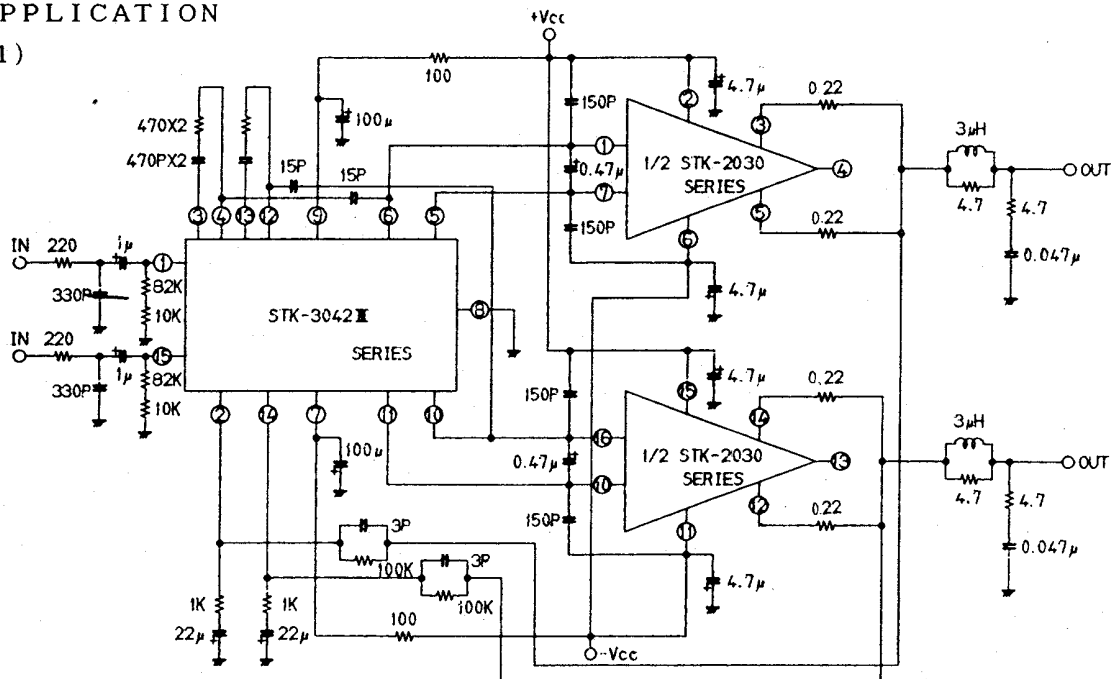
(STK2030, 2040, 2050)

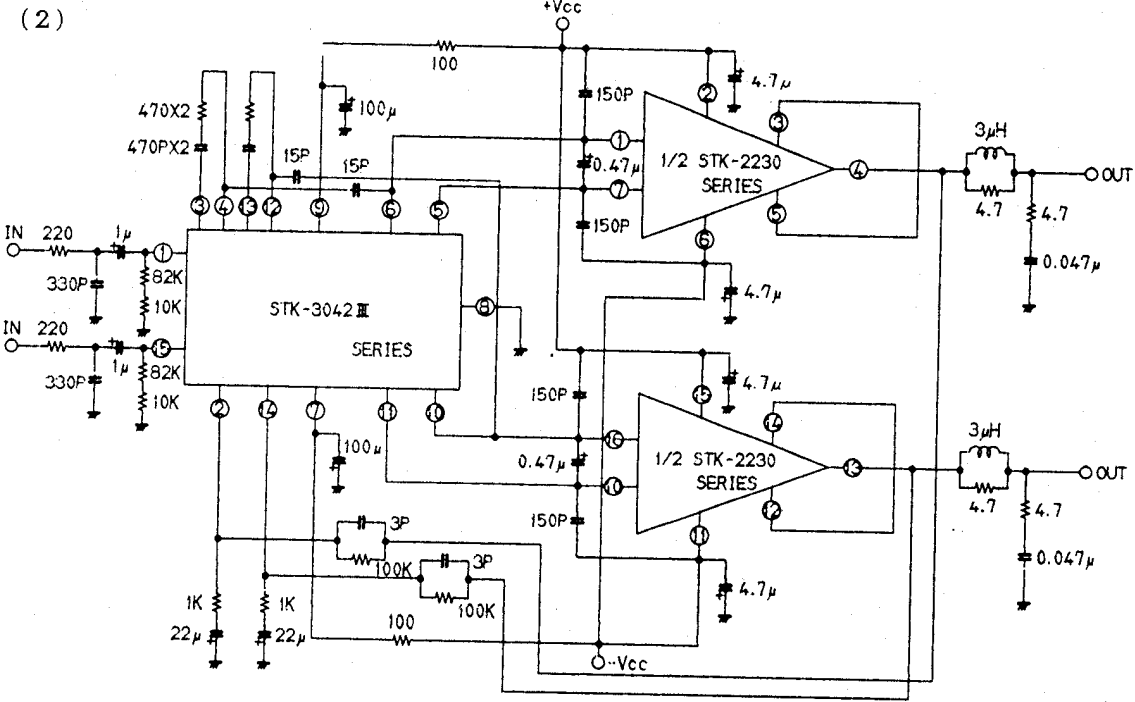


(STK2230, 2240, 2250)

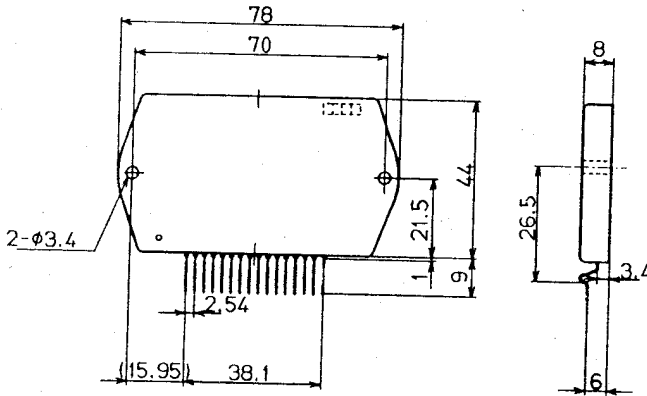
■ APPLICATION

(1)

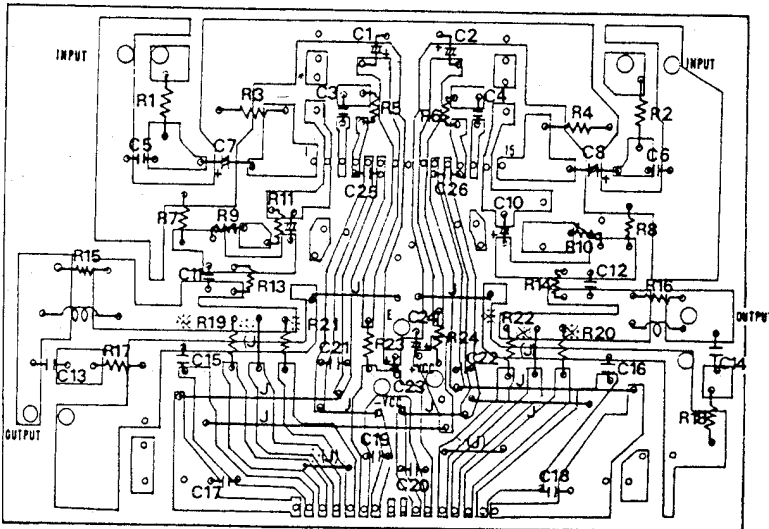




■ PACKAGE DIMENSION



■ BACK VIEW



- R1,R2 220 Ω
 - R3,R4 33K Ω
 - R5,R6 470 Ω
 - R7,R8 3.3KΩ
 - R9,R10 20KB
 - R11,R12 22K Ω
 - R13,R14 68K Ω
 - R15,R16 4.7 Ω
 - R17,R18 4.7 Ω(2W)
 - * R19,R20 0.22Ω
 - * R21,R22 0.22Ω
 - R23,R24 100 Ω(2W)
 - C1,C2 47 μ
 - C3,C4 68P
 - C5,C6 330P
 - C7,C8 1 μ
 - C9,C10 1 μ
 - C11,C12 7P
 - C13,C14 0.47 μ(mylar)
 - C15,C16 1 μ(with both channels driven)
 - C17,C18 150P
 - C19,C20 150P
 - C21,C22 0.47 μ(mylar)
 - C23,C24 4.7 μ
 - C25,C26 15P
- Coil: 3 μH

	* R19,R20 R21,R22	*(J)
STK2230	without	with
STK2240		
STK2030	with	without
STK2040		