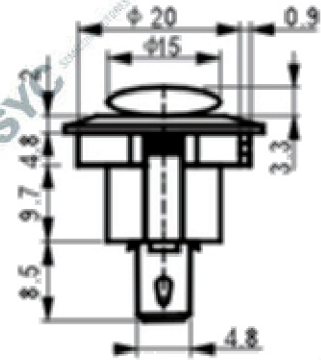
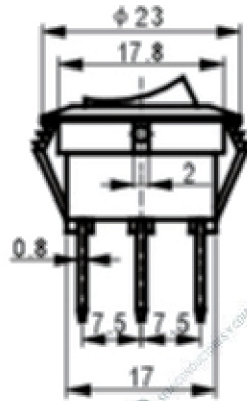
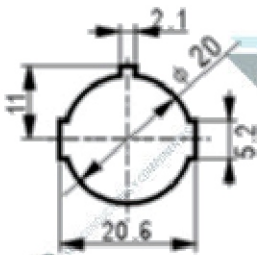


CODIGO	DESCRIPCION
TECLA-REDON-X	TECLA ON-OFF 20A 12V 23MM

20A 12VDC; 10A 125VAC



unit:mm