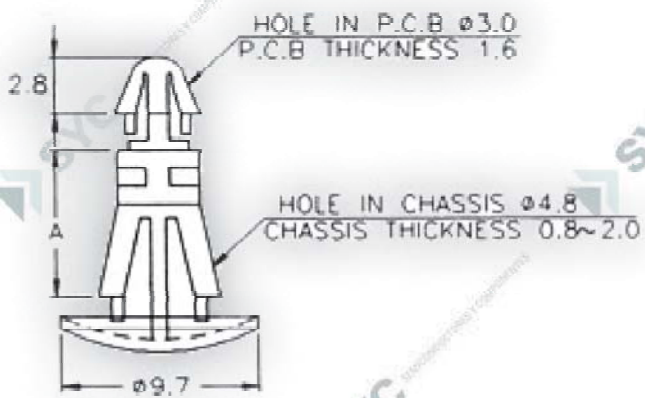


CODIGO

RCC-X

DESCRIPCION

Soporte para circuito impreso



PART NO	A	PACKAGE
RCC-5	5.0	1000
RCC-6	6.3	
RCC-8	8.0	
RCC-10	10.0	
RCC-12	12.7	