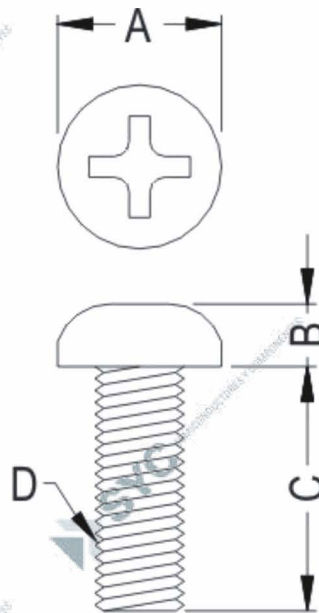


CODIGO

M3-X

DESCRIPCION

Tornillo plástico para TPS y HP



PART NO	A	B	C	D
M3-4	5.5	2.1	4.0	M3X0.5P
M3-5			5.0	
M3-6			6.0	
M3-8			8.0	
M3-10			10.0	
M3-12			12.0	M3X0.5P
M3-15			15.0	
M3-17			17.0	
M3-18			18.0	
M3-20			20.0	
M3-25	25.0			