

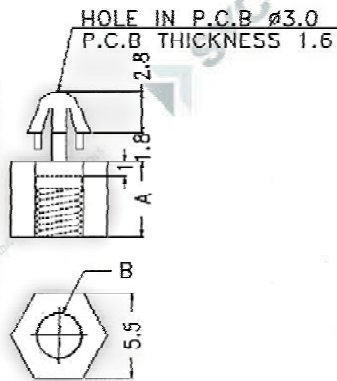
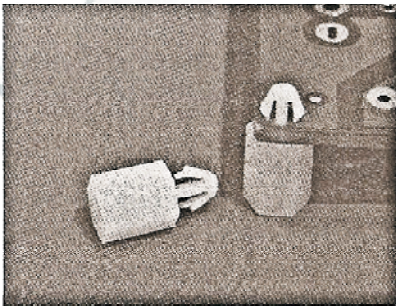
CODIGO

MAE-XX

DESCRIPCION

Soporte roscado para circuito impreso

- ◆ MATERIAL: NYLON 66(UL)
- ◆ FLAME CLASS :94V-2
- ◆ COLOR: NATURAL
- ◆ UNIT: mm



PART NO	A	B	PACKAGE
MAE-5T	5.0	M3X0.5P	2000
MAE-6T	6.0	M3X0.5P	
MAE-7T	7.0	M3X0.5P	
MAE-8T	8.0	M3X0.5P	
MAE-9T	9.0	M3X0.5P	
MAE-10T	10.0	M3X0.5P	